



DEMA Röle San. ve Tic. A. Ş.
Zümrütevler Mh., Atatürk Cad., İnanç Sk.,
No.: 4, 34852, Maltepe, İstanbul.
WEB: www.demarelay.com
e-mail: dema@demarelay.com
Tel +90 (216) 352 77 34 - 35
Fax +90 (216) 442 17 95

DEMA IR61-KA2 İhbar Rölesi Özet Kullanma Kılavuzu

www.demarelay.com

TG-118.A, VTR.2013.11



TANITIM

DEMA IR61-KA2; AG, OG ve YG tesislerinde kullanılmak üzere tasarlanmış; gelişmiş fiziksel ve fonksiyonel özellikleri ile kullanıcıya kolaylık taniyacak şekilde geliştirilmiş modern bir ihbar rölesidir.

DEMA IR61-KA2 modeli, DEMa IR61-KA1 modelinin geliştirilmiş versiyonudur; ISO9001:2000 Kalite Güvence Sistemi denetiminde üretilen ürün; birçok mekanik ve ölçüsel iyileştirmelerden geçirilmiştir.

IR61-KA2'nin genel özellikleri ve kullanım avantajları aşağıda listelenmiştir.

- 10 adet bağımsız ihbar girişi ve çıkışı,
- Yazıcı ile etiketleme için şablon dosyası,
- Değiştirilebilir ihbar etiketi,
- Çok düşük güç tüketimi,
- 1.000.000 saat ortalama ömürlü ve yüksek parlaklıklı LED sinyaller,
- LED test etme özelliği,
- LED ihbarlı korna çıkışı,
- Korna susturma özelliği,
- Uzaktan korna susturma ve sinyal silme için girişler,
- Kapak üzerine entegre IP52 buton ile kapağı açmadan işletilebilme özelliği,
- Yüksek hassasiyetli imalat,
- Kızaklı ve değiştirilebilir iç ünite,
- Toprak sürekliliği ve yüksek işletme güvenliği sağlayan kutu ve iç ünite yapısı,
- Ön yüzde IP52, arka yüzde IP20 koruma sağlayan yeni nesil kutu,
- Sürekli ürün desteği. □

TEKNİK ÖZELLİKLER

IR61-KA2 – Giriş ve Çıkış Özellikleri

İhbar Girişleri	6
İhbar Çıkışları	6, kuru kontak, Ir = 5 A.
Korna Çıkış Rölesi	1, kuru kontak, Ir = 5 A.
Korna Susturma Girişi	1
Sinyal Silme Girişi	1

IR61-KA2 – Besleme

Besleme Gerilimi	(24 / 48 / 110 / 220) V _{DC}
Besleme Gerilimi Aralığı	+%15 U _{r,aux} / -%15 U _{r,aux}
Bekleme Durumu Güç Tüketimi	Yok.
Maksimum Güç Tüketimi, Harici Korna hariç	max.9.6 W (572 mA) (24 V _{DC} modeli) max.10.8 W (322 mA) (48 V _{DC} modeli) max.14.4 W(189 mA) (110 V _{DC} modeli) max.25.2 W(166 mA) (220 V _{DC} modeli)

IR61-KA2 – Fiziksel Özellikler

Kutu Tipi	DRC 72 – S1
Öz Yüz Koruma Sınıfı	IP 52
Arka Yüz ve Terminal Koruma Sınıfı	IP 20
Montaj Şekli	Kapağa montaj
Ana Ünite	Kızaklı

PAKET VE ETİKET BİLGİLERİ

Paket Bilgileri

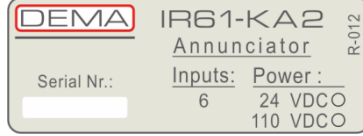
Brüt Ağırlık: 2.25 kg
Paket İçeriği: Ürün paketi içerisinde çıkarlar aşağıda listelenmiştir.

- IR61-KA2 İhbar Rölesi, 1 adet.
- Montaj elemanları, 4 x (M4 somun, pul ve özel civata).
- IR61-KA2 İhbar Rölesi Kullanma Kılavuzu (elinizdeki doküman).

Etiket Bilgileri

Ürün etiketi aşağıda gösterilmiştir ve şu bilgileri gösterir:

Üretici Logosu	DEMA
Ürün Adı	IR61-KA2
Ürün Tanımı	Annunciator (İhbar Rölesi)
Ürün Seri No.	IR.123456
İhbar Girişi Sayısı	10
Nominal Besleme Gerilimi	24 / 48 / 110 / 220 VDC □



MONTAJ

IR61-KA2 İhbar Rölesi'nin pano kapağına montajı için gerekli olan pano kesim şeması sağda verilmiştir. Pano kesim şeması, panonun elektro-statik toz boyama veya benzer boyama işlemlerinden geçeceği düşünülerek ve standart boyama kalınlıkları göz önünde bulundurularak oluşturulmuştur.

- Röle Kutusunun Montajı**
Röle kapağı açılır. Montaj kolaylığı için iç ünite dışarı alınabilir; bu durumda, iç devrelerin tozlanması ve hasarlanmasına karşı gerekli önlemler alınmalıdır.
- Röle kutusu montaj yerine oturtulur.
- Röle ambalajı içerisinde çıkan 4'er adet adet M4 özel civata, M4 standart somun ve M4 standart pul ile röle kutusu panoya sabitlenir. Bu işlem; önce kutunun ön tarafından civatalar, daha sonra pano arkasından pul ve somunlar monte edilerek yapılır.
- Kutu montajında röle ambalajı içerisinde çıkan özel civatalar kullanılmalıdır. Farklı civataların kullanılması, röle kapağının tam olarak kapanmasını engelleyebilir ve röle ön yüzü koruma sınıfının IP52'nin altına düşmesine neden olabilir!
- Kutu montajı, 4 adet deliğin tümü civatalanarak yapılmalıdır. Az sayıda civata ile yapılan montaj, mekanik gerilmelere neden olabilir ve buna bağlı olarak röle iç ünitesinin kutu içine sürülmesi veya kutu dışına alınması zorlaşabilir!
- Civatalar (0.69-0.82) Nm aralığında tork ile sıkılarak kutu montajı tamamlanır.

Röle İç Ünitesi ve Kapağının Montajı

- İç kilit kolu yere paralel olacak biçimde açık konuma getirilir ve iç ünite kutu içerisine sürülür. Röle iç ünitesi son noktaya kadar kutu içine sürüldükten sonra iç ünite kilitleme butonuna basılarak iç ünite kilitlenir. İç ünite kilidinin kilitlenmesi, aynı zamanda, röle iç ünitesi kontaklarının kutu kontaklarına oturduğunu gösterir.
- Röle kapağı; önce alt kenarı, daha sonra üst kenarı yuvalarına oturtularak kapatılır. Kapak üzerindeki civata örtüsü kaldırılır ve kapağa entegre edilmiş somun sıkılarak kapağın kapatılması tamamlanır.
- Kapak somununun 0.20 Nm torkla sıkılması IP52 koruma sınıfının sağlanması için yeterlidir. Kapak somunları 0.29 Nm'den yüksek bir torkla sıkılmamalıdır! 0.29 Nm'den yüksek değerlerde sıkma torkunun uygulanması kapak bağlantı elemanlarına zarar vererek kapağın açılmasını engelleyebilir! □

KABLAJ

Kablaj Şeması

IR61-KA2 kablaj şeması olarak kullanılacak devre ve uygulama şeması arka sayfada verilmiştir.

Kablaj Malzemesi Seçimi

Kablaj malzemelerinin doğru şekilde seçilmesi; tüm koruma, kumanda ve kontrol sistemleri için kritik önem taşımaktadır. Bu konuda izlenmesi gereken prensipler aşağıda açıklanmıştır.

İnce çok telli kablo ile kablaj

- Kablo bağlantıları asta kablo yüksüğü kullanılmadan yapılmamalıdır!
- 1'den 20'ye kadar numaralanmış olan klemensler için kullanılan kablo yüksükleri 8 mm uzunluğunda olmalıdır. 8 mm'nin üzerindeki uzunluklarda kablo yüksüklerinin kullanılması dielektrik dayanımı zayıflatacaktır.
- Şasi topraklama civatasına halka yüksükler ile bağlantı yapılmalı, röle şasi toprağının sağlıklı şekilde yapılmasına özen gösterilmelidir. Röle, pano kapağına topraklanmamalıdır! Röle toprak uçları doğrudan toprak barasına bağlanmalıdır!

DİKKAT!

Koruma, kumanda ve kontrol sistemlerinin topraklaması, direnç değerleri sürekli kontrol edilen, sürekliliği sağlanmış topraklama noktalarına, ve ilgili standart ve yönetmeliklere uygun şekilde yapılmalıdır! Tüm elektrik tesislerinde olduğu gibi, koruma, kumanda ve kontrol sistemlerin topraklamasının doğru şekilde yapılması, can ve mal kaybına yol açabilir!

- Kablo yüksüklerinin sıkılmasında yan keski, pense gibi yüksük sıkma amacı için tasarlanmamış el aletleri kullanılmamalıdır! Tüm yüksükler, tercihen trapez kesitli yüksük sıkma pensesi ile sıkılmalıdır.
- Kablo uçları, iletken zarar verebilecek yan keski, pense ve maket bıçağı gibi kablo sıyrılmak için tasarlanmamış el aletleri ile soyulmamalıdır. Tüm kablo uçları kablo ucu açma pensesi ile açılmalıdır.
- Çok damarlı kabloların dış izolasyonları, bu amaç için dizayn edilmiş özel bıçaklar ile açılmalıdır. Uygun olmayan aletlerle izolasyonun soyulması, kısadevrelere, koruma, kumanda ve kontrol hatalarına neden olabilir!
- Klemens civataları (0.56 - 0.69) Nm aralığındaki tork değerleri ile sıkılmalıdır; bu amaçla tork ayarlı tornavidaların kullanılması uygun olacaktır. Düşük tork uygulaması, yüksek geçiş direnci veya açık devrelere, aşırı tork uygulamaları ise terminallerde mekanik hasarlanmaya yol açabilir!

- Alevi iletmeyen ve standartlara uygun kablo tiplerini kullanınız.
- Kablo kesitlerini mühendislik prensipleri ve standartlara uygun olarak belirleyiniz.

Tek telli kablo ile kablaj

Tek telli kablo ile kablaj önerilmemektedir. Tek telli kablolar mekanik yorulmalara karşı dayanıksız olmaları, görece düşük akım iletim kapasiteleri ve zaman içerisinde kontak dirençlerinin artması risklerinden dolayı koruma, kumanda ve kontrol devrelerinde kullanılmaya elverişli değildir. Bu tip kablolar ile kablajın zorunlu olduğu durumlarda; kablaj yapıldıktan sonra tüm kablaj noktaları iyi denetlenmeli ve kablaj durumu rutin aralıklarla kontrol edilmelidir. □

AYARLAMA

DEMA IR61-KA2 İhbar Röleleri'nin gerekli tüm test ve ayarları fabrikada yapıldığından, devreye alma öncesi yapılacak herhangi bir ayar işlemi bulunmamaktadır. □

ETİKETLEME

DEMA'dan sağlayabileceğiniz etiket şablonu dosyası ile, IR61-KA2 etiketlerini okunurluğu yüksek ve kaliteli şekilde yazdırabilirsiniz. Şablon dosyasının kullanılabilmesi için Microsoft® Office Word 97 veya daha ileri versiyonlarından birinin bilgisayarınızda kurulu olması gerekmektedir. □

DEVREYE ALMA

Montaj, kablaj ve etiketleme işlemleri tamamlandıktan sonra, IR61-KA2 ünitesi devreye alınmaya hazırdır. Rölenin devreye alınması için yapılması gereken testler aşağıda verilmiştir; bu testlerden bazıları doğrudan IR61-KA2 ile ilgili olmadığından, test ayrıntıları burada açıklanmamıştır. Bu testler için uzman personelden yardım alınız. Yapılacak testlerde, bu testleri yapmak için dizayn edilmiş cihazları kullanınız.

- Besleme Kaynağı Testleri** Yardımcı besleme kaynağını ve besleme kablajını test ediniz.
- Fonksiyon Testleri** Girişlere bağlanan harici ihbar kontaklarını (örn. Buchholz açma rölesi kontağı) tek tek dışarıdan çalıştırarak, ihbar devresi, ihbar girişleri ve ihbar rölesinin çalışmalarını kontrol ediniz. İhbar LED'lerini, cihaz üzerinde bulunan butonu kullanarak; korna susturma fonksiyonunu ise, kornayı tetikleyerek ve cihaz üzerindeki buton ile kornayı susturarak kontrol ediniz.
- Devreye Alma** Tüm testler tamamlandıktan sonra sistemi devreye alınız. □

İŞLETME

Bekleme Durumu

Gerekli testleri yapılarak devreye alınan IR61-KA2 İhbar Rölesi, bekleme konumuna geçer; herhangi bir ihbar sinyali alınca kadar bu durumda kalır. Bekleme durumundaki ihbar rölesi güç tüketmemektedir.

Korna Çalar Durumunda İhbar Durumu

IR61-KA2 İhbar rölesi harici bir kaynaktan ihbar sinyali aldığı anda (örn. Buccholz Alarm kontağı) aşağıdaki şekilde davranır:

- IR61-KA2 İhbar Rölesi'ne entegre korna rölesi çeker ve korna çıkış rölesine bağlı olan korna beslenerek sesli uyarı başlatılır. Korna rölesi kilitlenen tipte olduğundan, ihbar girişine gelen sinyal kesilse bile sesli uyarı devreye devam eder.
- İhbar sinyalinin kaynağı, Röle ön yüzünde bulunan LED'ler tarafından gösterilir.
- İlgili ihbar çıkış rölesi çeker ve çıkış rölesine bağlı olan bir cihaz varsa, bu cihaza ihbar sinyali ulaştırır (örn. GPRS).

Korna Susturulmuş Durumunda İhbar Durumu

Sesli ve ışıklı ihbar ile personel bilgilendirildikten sonra, sesli ihbara olan ihtiyaç ortadan kalkar. Bu durumda, korna susturma butonuna (Hom Stop) basılarak sesli ihbar durdurulabilir. Korna susturma butonu, ışıklı ihbarları silmez.

Sinyal Silme ve Bekleme Durumuna Dönüş

İhbar nedeni anlaşıldıktan ve gerekli işlemler yapıldıktan sonra tüm LED'lerin silinmesi gerekir. Bu işlem için sinyal silme (Reset) butonuna basılır; bu sırada ihbar girişlerinden herhangi birisine sinyal geliyorsa, o girişe ait LED sinyali silinemez. □

TEST, BAKIM VE ONARIM

Normal işletme koşulları altında IR61-KA2 ihbar rölesinin test ve bakıma ihtiyacı yoktur; LED'lerin düzgün çalıştığını görmek için "LED Test" butonu kullanılarak zaman zaman test yapılması yeterlidir. Herhangi bir şekilde rölenin arızalı olduğundan şüphelenilirse aşağıdaki prosedür uygulanmalıdır.

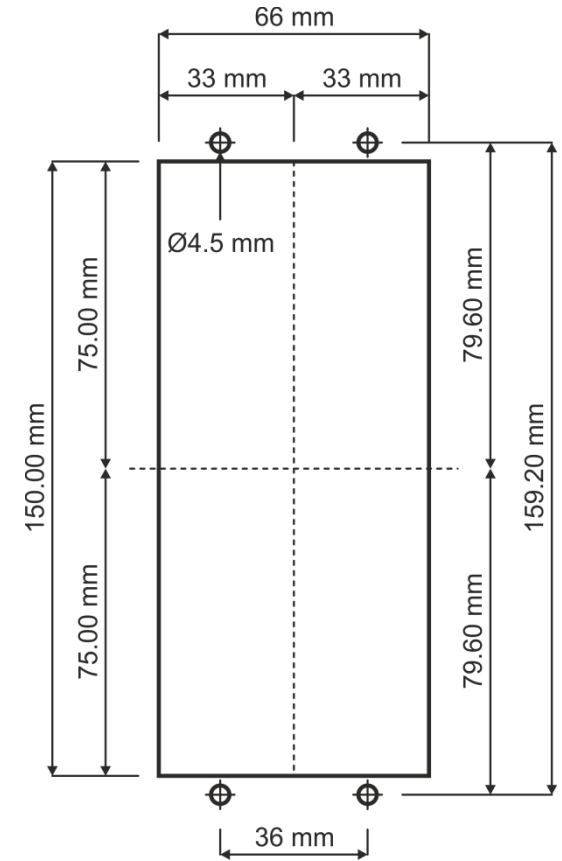
Yukarıda "Devreye Alma" bölümünde açıklanan adımları tekrarlayınız ve aşağıdaki noktaları kontrol ediniz:

- Besleme geriliminin röle terminallerine ulaştığından emin olunuz.
- Besleme kaynağının doğru çalıştığından ve röleyi tarif edilen besleme gerilimi aralığındaki gerilim ile beslediğinden emin olunuz.
- Röle kablajının doğru ve sağlam olup olmadığını kontrol ediniz.
- İhbar rölesine sinyal vermesi beklenen harici kontakların sağlıklı çalışıp çalışmadığını kontrol ediniz.

Bu kontroller veya düzeltmeler yapıldığı halde, röle hala beklenen şekilde çalışmıyorsa DEMa ile temas kurunuz.

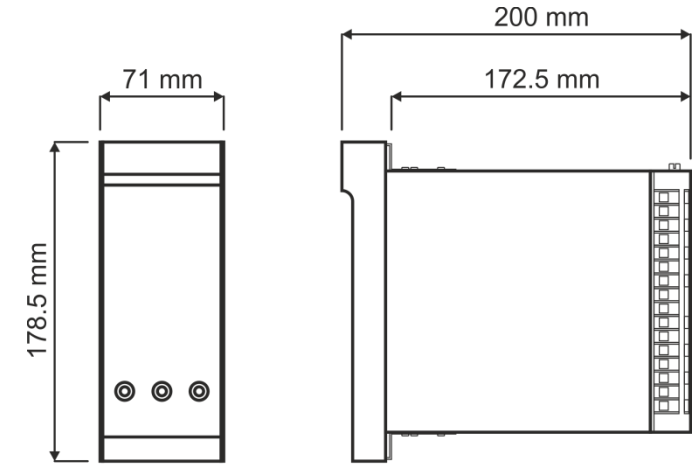
Rölenin arızalı olduğu kesin olarak anlaşılırsa, kutu kablajını bozmaya gereksinim olmaksızın röle iç ünitesinin kutusundan çıkartabilir ve yedek bir üniteyi kutu içerisine sürerek sistemi tekrar devreye alabilirsiniz. İncelenmesi veya tamir edilmesi gereken üniteleri, mekanik ve çevresel koşullardan etkilenmeyecek şekilde muhafazaya alarak DEMa'ya yollayınız □

PANO KESİM SEMASI

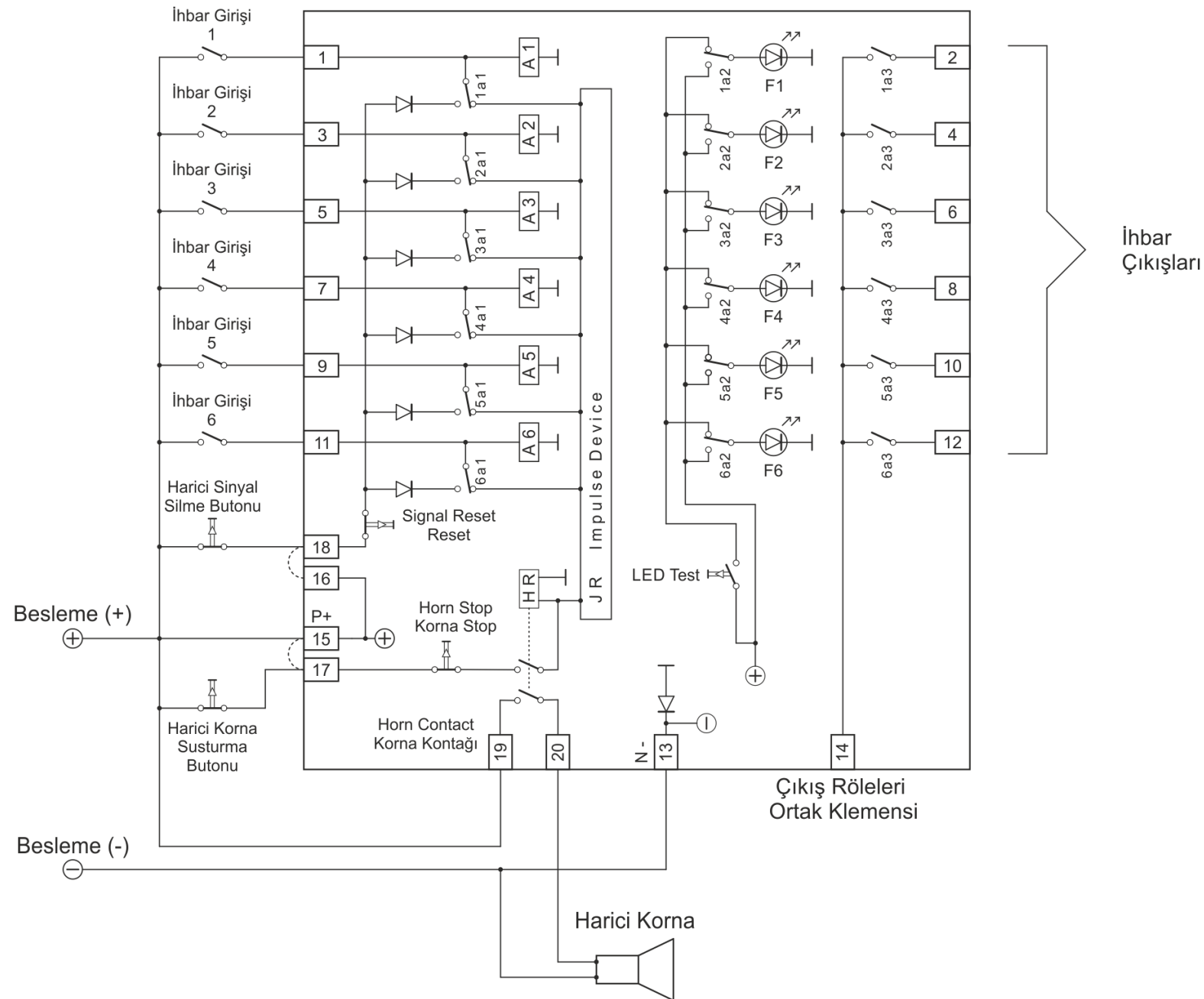


DRC 72 - S1 Pano Kesim Resmi

ÖLÇÜLER



DEMA IR61-KA2 Genel Ölçüleri



UYGULAMA NOTLARI

Bu uygulama şeması, IR61-KA2 İhbar Rölesi'nin kullanımı hakkında bilgi vermek amacıyla oluşturulmuş örnek bir projeyi göstermektedir.

Uygulama şemasında kesik çizgili hatlar ile gösterilen, 16 ve 18 no.lu klemensleri ve 15 ve 17 no.lu klemensleri kısadevre eden köprüler, harici butonlar kullanarak cihaza uzaktan korna susturma ve sinyal silme kumandası verilmeyecekse bağlanmalı, harici butonlar kullanarak cihaza uzaktan korna susturma ve sinyal silme kumandası verilecekse bağlanmamalıdır.

Uygulama şemasında gösterilen harici butonların "normalde kapalı" tip kontaklara sahip olduğuna dikkat ediniz. Uzaktan kumanda uygulamalarında "normalde açık" kontaklı butonlar kullanmayınız! Aksi halde, ihbar rölesi doğru çalışmayacaktır.

Uygulama şemasında "İhbar Girişi 1"den "İhbar Girişi 6"ya kadar gösterilen kontaklar; güç trafoları, koruma röleleri ve benzer cihazlardan alınacak sinyalleri taşıyacaktır. Bu cihazlara ait ihbar kontaklarının (örn. Buchholz Alarm kontağı) "normalde açık" tipte olmasına özen gösteriniz. Aksi halde, normal durumda ve sürekli olarak ihbar alınacaktır.

IR61-KA2 besleme kablarının, cihaza doğru polaritede besleme sağladığından emin olunuz. Yandaki şemada da görüleceği üzere, 15 no.lu klemens DC (+) ve 13 no.lu klemens DC (-) kutuplarıyla beslenmelidir; aksi takdirde, cihaz çalışmayacaktır.

19 ve 20 no.lu klemenslerden beslenecek harici korna veya diğer ihbar cihazlarının besleme akımının, 19 ve 20 no.lu klemenslerin anma akım taşıma değerlerini geçmemesine özen gösteriniz. Bu klemenslerin akım taşıma kabiliyetlerini incelemek için arka sayfada bulunan Teknik Özellikler bölümünü inceleyiniz.

İhbar çıkışlarının kullanım şekli çeşitli uygulamalarda çok farklı şekillerde olabilmektedir. Bu nedenle, uygulama şemasında ihbar çıkışlarına ait kablaj gösterilmemiştir. İhbar çıkışlarının kullanımında, çıkış kontaklarının kuru tip kontak olduğunu ve çıkışların kullanılabilmesi için 14 no.lu klemensin projeye uygun polarite ile beslenmesi gerektiğini göz önünde bulundurunuz.

İhbar sisteminizi devreye almadan önce gerekli testleri mutlaka yapınız. Devreye almadan önce yapılacak denemelere ihbar rölesine sinyal verecek harici kontakların (örn. Buchholz Alarm kontağı) kontrol ve denemelerini de dahil ediniz.

Kumanda ve kontrol panonuzdaki tüm cihazları ve IR61-KA2 İhbar Rölesini, mutlaka teknik standartlara uygun olarak topraklayınız! Topraklamanın can ve mal güvenliği açısından önemini göz önünde bulundurarak, düşük dirençli ve sağlam topraklamayı sağlayınız!